

AT21201 VCG HLASOVÁ KOMUNIKAČNÁ BRÁNA

Úvod

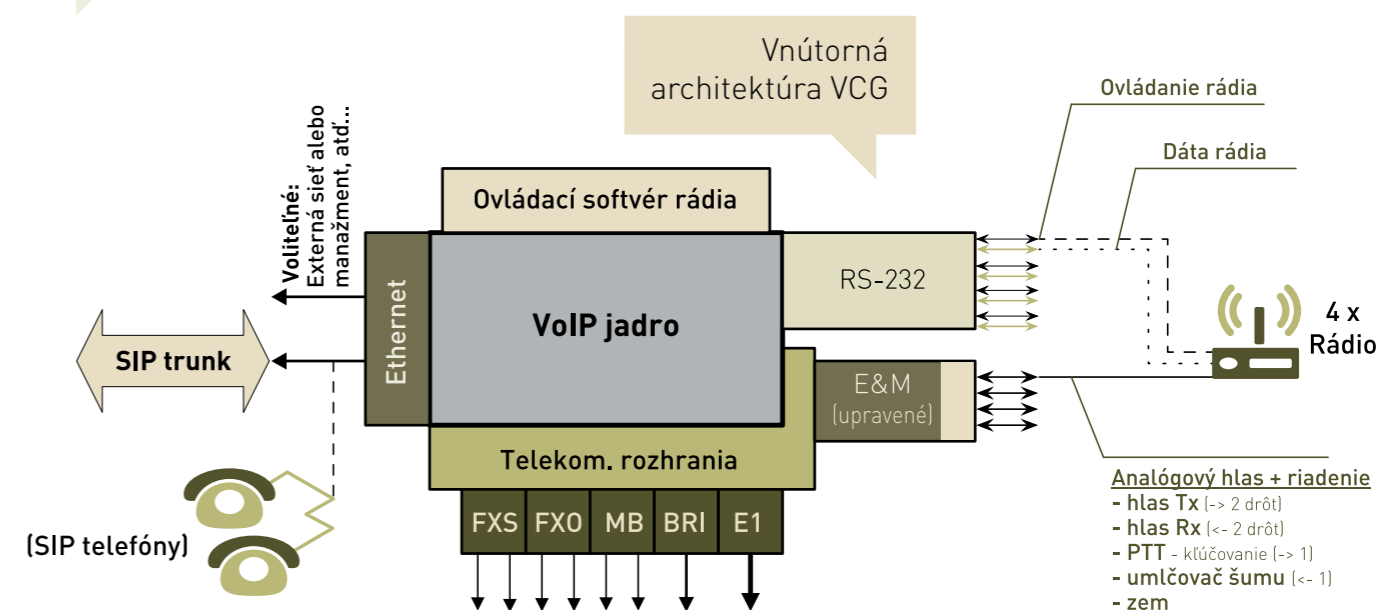
Vysoké tempo, agilita, efektívnosť a bojové účinky vojenských operácií sú dosahované zosieťovaním entít bojového/operačného priestoru. V prostredí vedenia sieťovo orientovaných operácií, velitelia a ich štáby vyžadujú plne automatickú komunikáciu s rádiovými účastníkmi mobilných jednotiek. Zavádzanie a používanie nových IP technológií vyžaduje tiež ich integráciu so systémami postavenými na starších analógových a digitálnych technológiách.



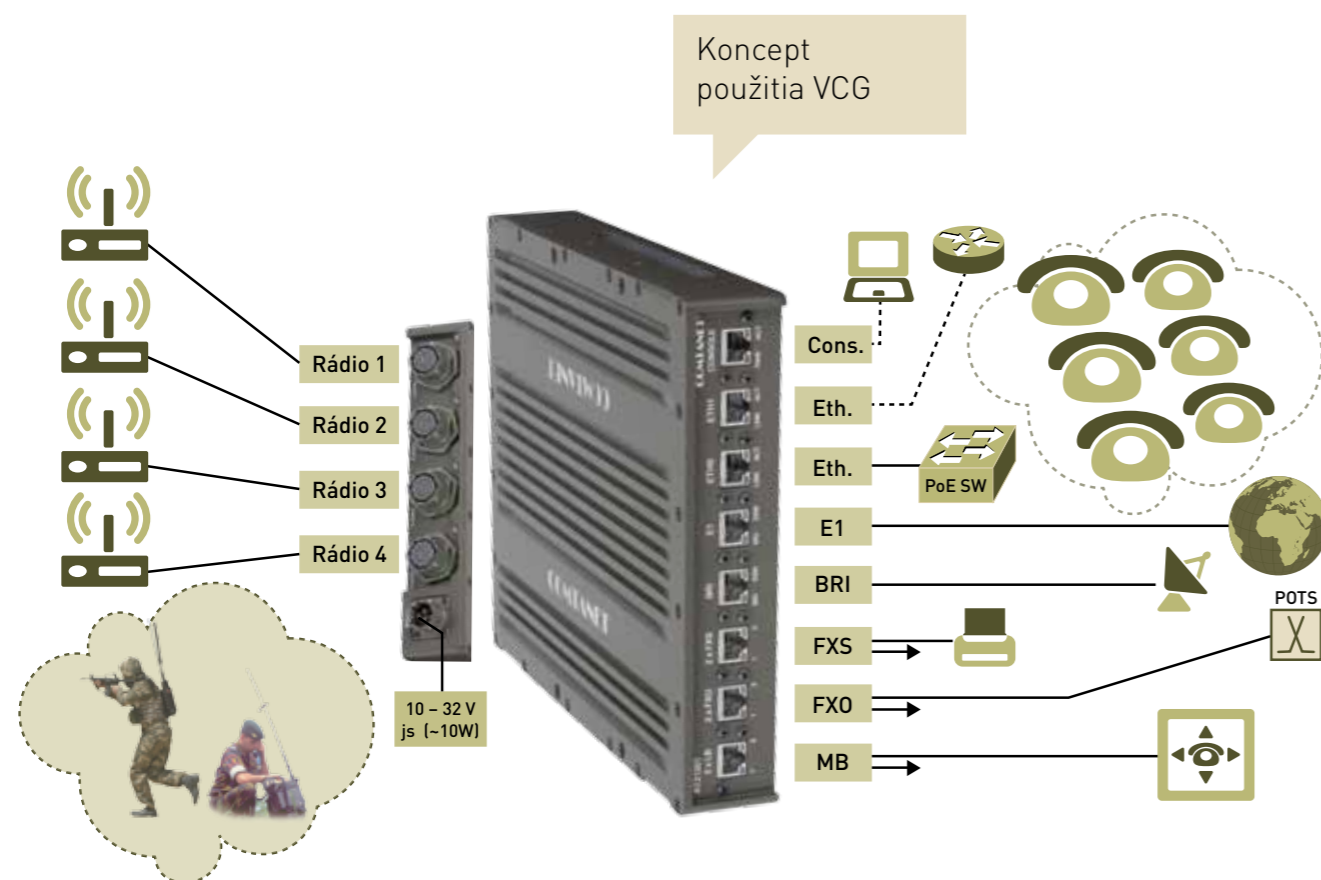
Úloha VCG

VCG je spôsobilosť, ktorá v jednom kompaktnom zariadení integruje:

1. Softvérovú ústredňu (VoIP PBX)
2. Hlasové brány (VoIP GW) pre široké spektrum telekomunikačných rozhraní
3. Rádiovú bránu (Radio GW) pre štyri jednocanálové rádiové stanice - tzv. CNRI



VCG je konštruované na báze zodolnených komerčných technológií. Obsahuje štandardný a spoľahlivý operačný systém a VoIP jadro. Originálnym riešením je softvér na riadenie rádiovkej komunikácie, ktorý môže byť prispôbený osobitným požiadavkám a rôznym verziám rádiových staníc podľa špecifických požiadaviek zákazníka.



Funkcie VCG

Softvérová ústredňa (VoIP PBX) poskytuje základné hlasové a doplnkové telekomunikačné služby a umožňuje cez IP rozhranie (Ethernet) pripojiť až do 40 IP telefónov so signalizáciou SIP. Cez jednoduché Web rozhranie je možné riadiť číslovací plán, nastavovať oprávnenia a potrebné parametre pre VoIP PBX, VoIP GW a manažment. Je možné definovať aj SIP trunk-y pre spoluprácu s inými VoIP systémami.

Hlasové brány (VoIP GW) umožňujú spoluprácu s inými (nie VoIP) systémami poskytnutím širokého spektra telekomunikačných rozhraní:

- 2 x FXS na pripojenie analógového telefónu alebo faxu
- 2 x FXO na pripojenie analógových účastníckych liniek iných ústrední
- 2 x MB na pripojenie vedení alebo telefónov systému miestnej batérie
- 1 x BRI na pripojenie vedenia alebo terminálu ISDN BRI (2B+D)
- 1 x E1 na pripojenie traktu E1 (2048 kb/s) k iným systémom = ISDN PRI (30B+D)

Rádiová brána (Radio GW) poskytuje plne automatický a v maximálnej miere bezobslužný prechod z telefónnych sietí do rádiových sietí a naopak. Umožňuje ovládať funkcie pripojenej rádiovkej stanice priamo z telefónu na základe vlastnej voľby volajúceho účastníka (pri rádiovkej stanici nemusí byť prítomný operátor, ktorý by na požiadavku účastníka prepínal kanály tejto rádiovkej stanice, nastavoval druh prevádzky, inicializoval volanie a pod.). Automatické volanie je možné aj z rádiových sietí. V prípade, že vzdialená rádiová stanica neumožňuje poslať DTMF voľbu, môže byť vyzvonený iba definovaný telefón (spojovateľ), ktorý hovor presmeruje na požadovaného účastníka.

Rádiová brána umožňuje vytvárať aj automatickú retransláciu medzi ľubovoľnými rádiovými stanicami, pripojenými na VCG. Základné vlastnosti rádiovkej brány sú:

- Základná podpora všetkých rádiových staníc, ktoré majú hlasové rozhranie
- Rozšírená podpora (s možnosťou ovládania) niekoľkých typov rádiových staníc, pričom je možné doplniť ďalšie rádiové stanice, ktoré podporujú diaľkové ovládanie
- Možnosť spojenia viacerých telefónnych účastníkov na jednu rádiovú stanicu
- Ovládanie PTT (vysielanie/príjem) DTMF (tlačidlami telefónu), alebo VOX (hlasom)
- Možnosť realizovania výzvy vzdialeným rádiovým účastníkom niekoľkonásobným stlačením PTT
- Možnosti bezobslužného vytvorenia automatickej retranslácie
- Hlasové informácie, kontroly Time-Out-ov a pod.

Záver

Zariadenie VCG má malé rozmery (220 x 44 x 260 mm) a zodolnenú konštrukciu podľa MIL-STD 810. Zabezpečuje široké spektrum hlasových služieb bez nutnosti použitia ďalších serverov a riadiacich prvkov siete a jedinečnú službu rádiovkej brány, ktorú v takomto rozsahu neposkytuje žiadne podobné univerzálne zariadenie. Nastavovanie základných parametrov rádiovkej stanice

(kanál, mód, výkon a pod.) je možné priamo z telefónu (na základe voleného čísla) a nie je tak potrebná špeciálna užívateľská aplikácia pre ovládanie rádia (na užívateľskej úrovni).

Voliteľne je možné použiť aj grafickú aplikáciu (GUI aplikáciu Windows), pre komfortné operátorské riadenie a dohľad nad činnosťou rádiovkej brány.